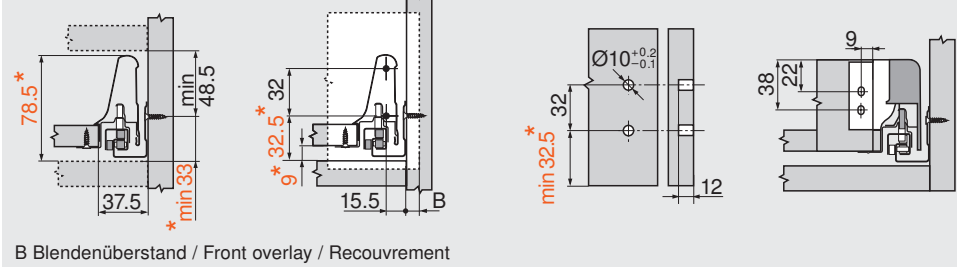


TANDEMBOX 358N

Platzbedarf und Einbaumaße / Space requirement and installation dimensions /
Encombrement et positions de montage

- * zusätzlich 2 mm in Kombination mit BLUMOTION Z70.XXX
plus 2 mm in combination with BLUMOTION Z70.XXX
- 2 mm supplémentaires en combinaison avec BLUMOTION Z70.XXX

Höhe / Height / Hauteur N

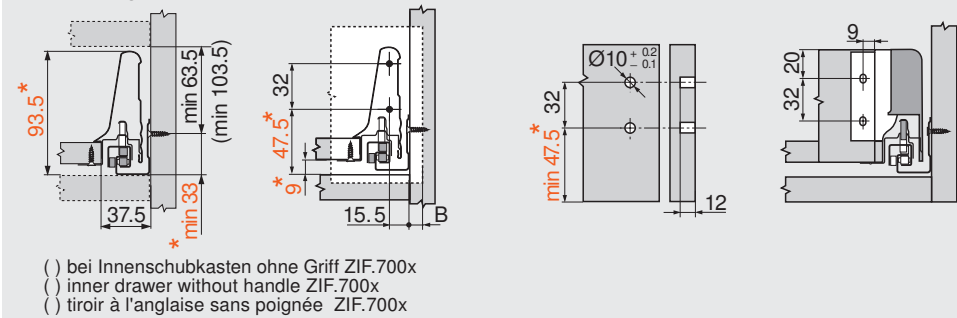


TANDEMBOX 358/359M

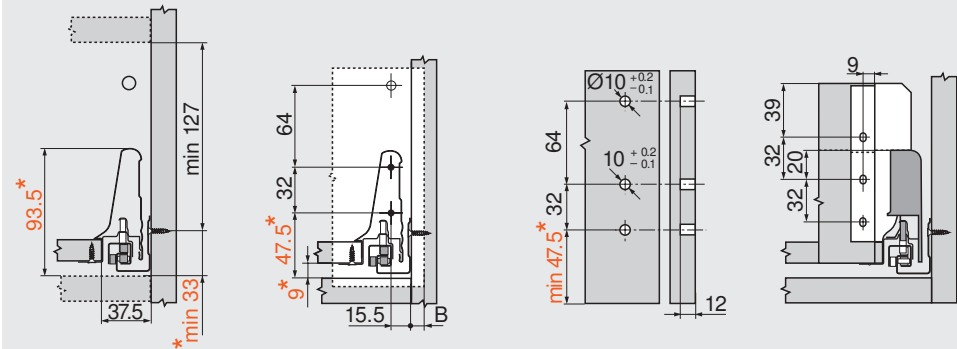
Platzbedarf und Einbaumaße / Space requirement and installation dimensions /
Encombrement et positions de montage

- * zusätzlich 2 mm in Kombination mit BLUMOTION Z70.XXX
plus 2 mm in combination with BLUMOTION Z70.XXX
- 2 mm supplémentaires en combinaison avec BLUMOTION Z70.XXX

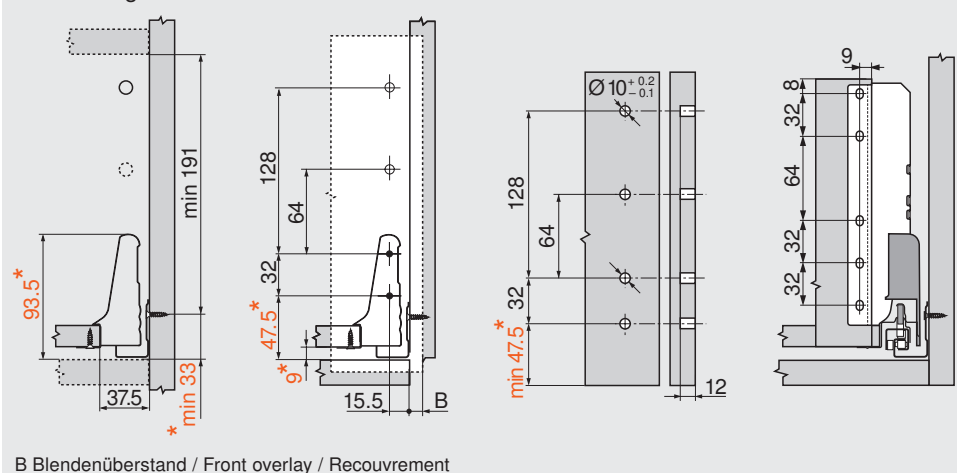
Höhe / Height / Hauteur M



Höhe / Height / Hauteur B



Höhe / Height / Hauteur D



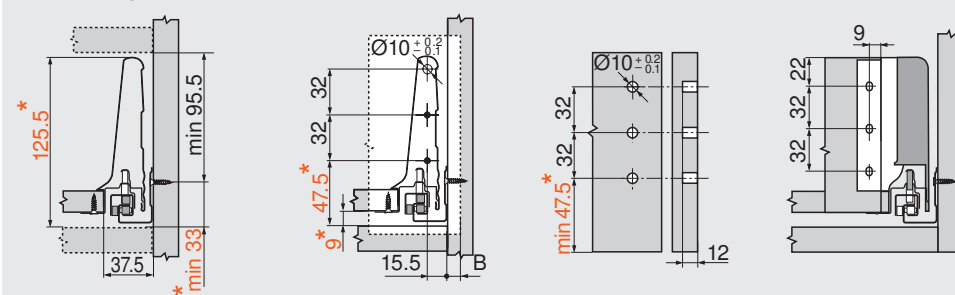
Technische Änderungen vorbehalten / Subject to technical changes without notice / Modifications techniques réservées

TANDEMBOX 358/359K

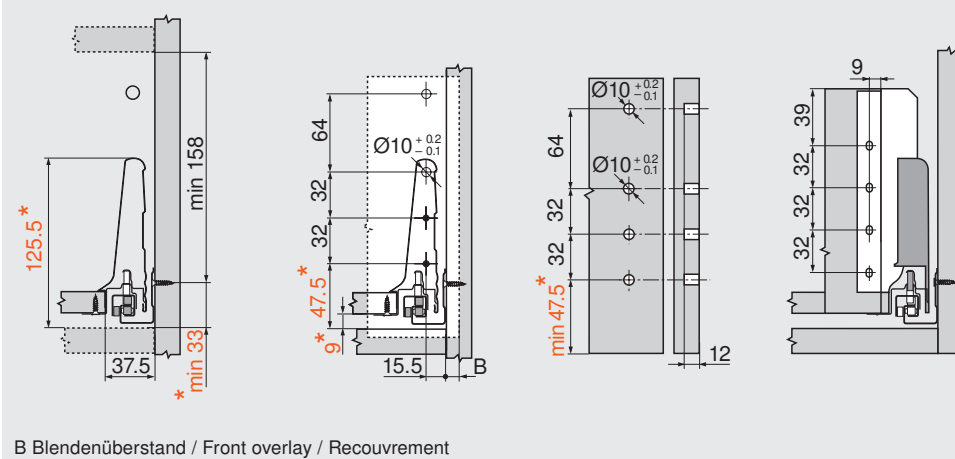
Platzbedarf und Einbaumaße / Space requirement and installation dimensions /
Encombrement et positions de montage

- * zusätzlich 2 mm in Kombination mit BLUMOTION Z70.XXX
plus 2 mm in combination with BLUMOTION Z70.XXX
- 2 mm supplémentaires en combinaison avec BLUMOTION Z70.XXX

Höhe / Height / Hauteur K

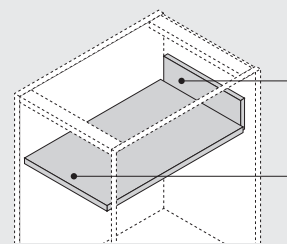


Höhe / Height / Hauteur C



Zuschnittmaße / Cutting dimensions / Débit

für 16 mm Spanplatten / for 16 mm components / pour panneaux en 16 mm

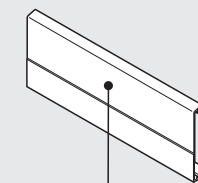


Breite = lichte Korpusweite - 87 mm
Width = internal cabinet width - 87 mm
Largeur = largeur intérieure du corps de meuble - 87 mm
Höhe / Height / Hauteur: 358N = 69 mm; 35xM = 84 mm; 35xM+B = 135 mm;
35xM+D = 199 mm; 35xK = 116 mm; 35xK+C = 167 mm

Breite = lichte Korpusweite - 75 mm
Width = internal cabinet width - 75 mm
Largeur = largeur intérieure du corps de meuble - 75 mm

Länge = Nennlänge - 24 mm (Holz) / - 22 (Stahl)
Length = nominal length - 24 mm (wood) / - 22 (steel)
Longueur = longueur nominale - 24 mm (bois) / - 22 (acier)

Berechnung Vorderstück Innenschubkasten
Calculation front piece inner drawer
Calculation face avant pour tiroir à l'anglaise



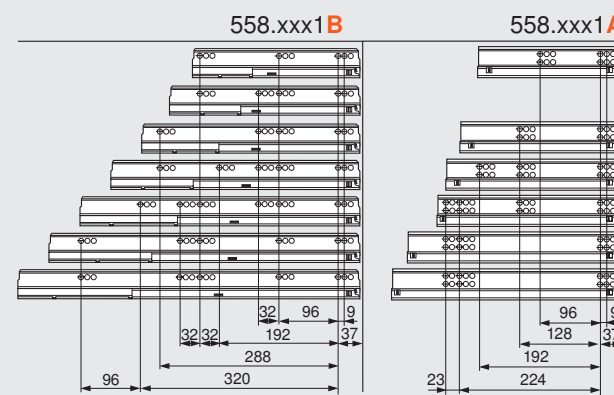
Breite = lichte Korpusweite - 87 mm
Width = internal cabinet width - 87 mm
Largeur = larg. inter. du corps de meuble - 87 mm
Höhe / Height / Hauteur = 58.9 mm

Befestigungspositionen / Fixing positions / Positions de fixation

55X.xxx1B = TANDEMBOX plus BLUMOTION
55X.xxx1A = in Kombination mit / in combination with / en combinaison avec BLUMOTION Z70.XXX

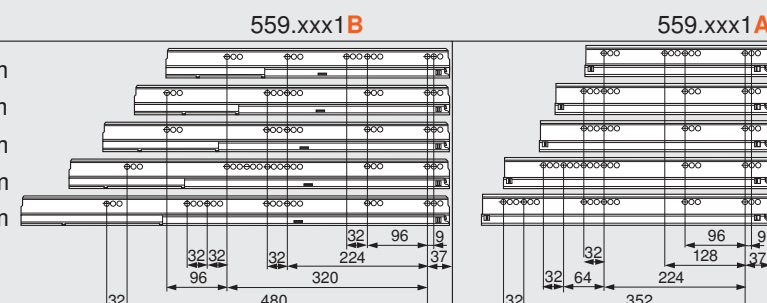
30 kg

270 mm
300 mm
350 mm
400 mm
450 mm
500 mm
550 mm



50 kg

450 mm
500 mm
550 mm
600 mm
650 mm

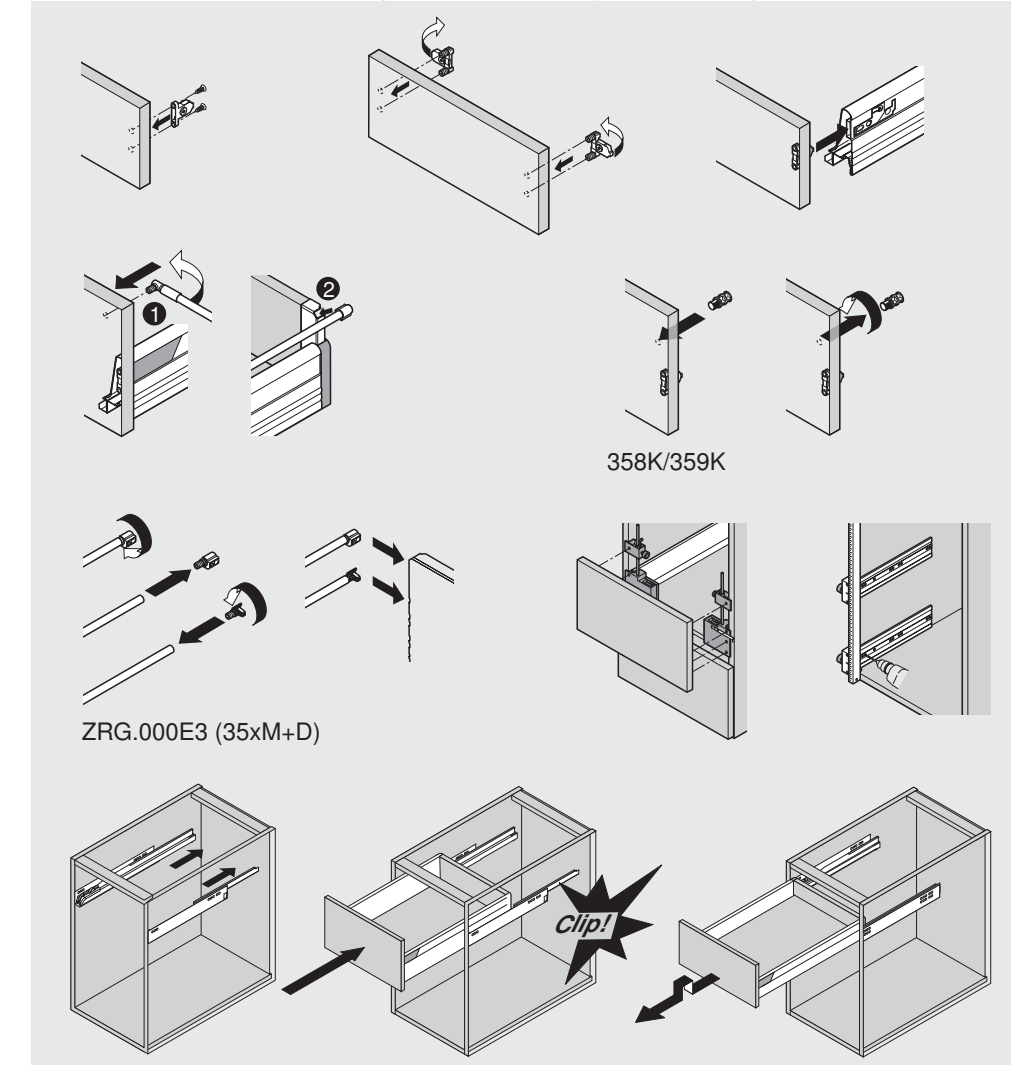


Julius Blum GmbH
Beschlägefabrik
A-6973 Höchst, Austria
Tel. + 43/5578/705-0
Fax + 43/5578/705-44
E-Mail: info@blum.com
www.blum.com



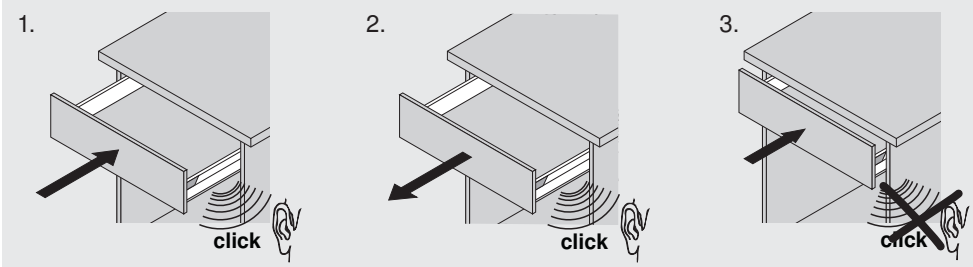
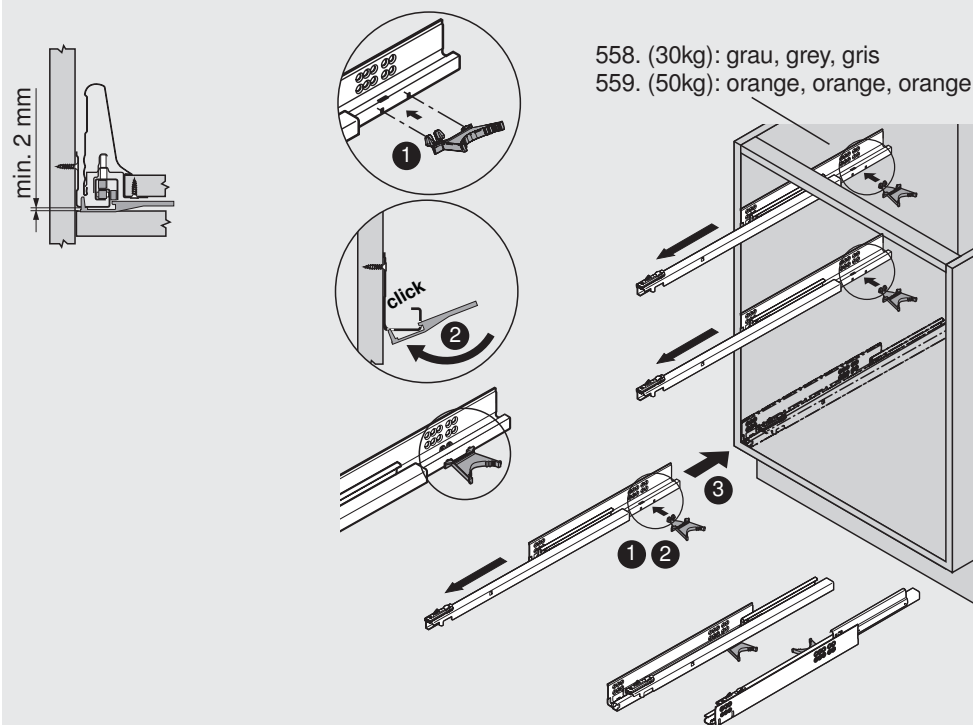
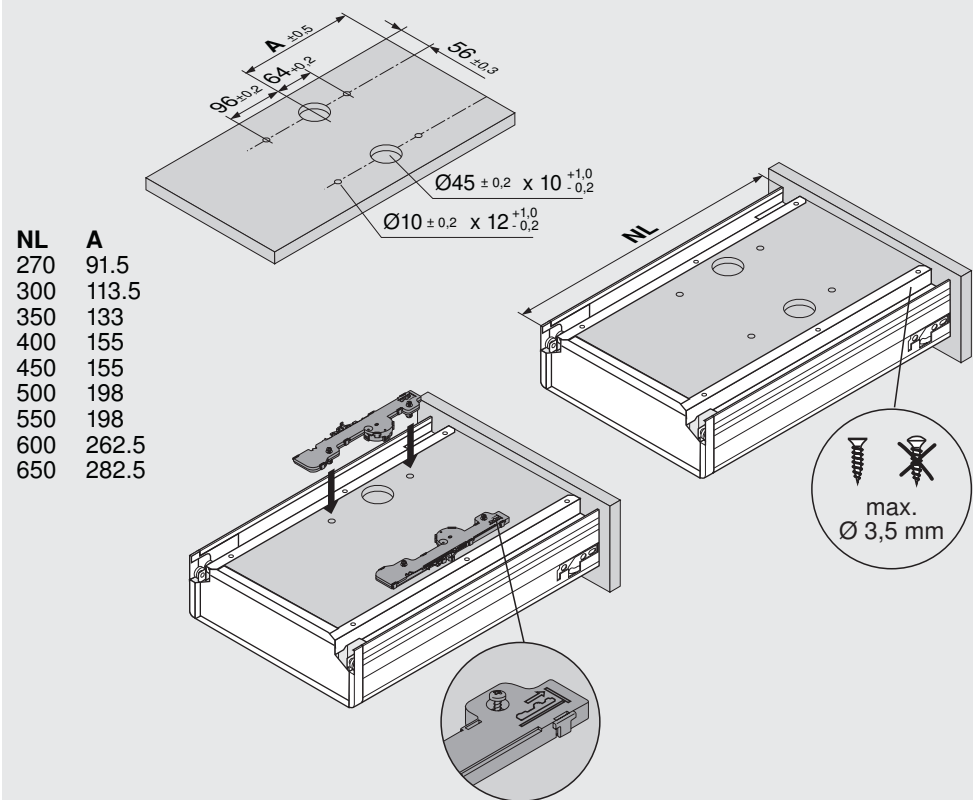
BAU000709887 IDX: 00 IDNR: 672.514.0 MA-147/4ML 07.05

TANDEMBOX Montage / Assembly / Montage

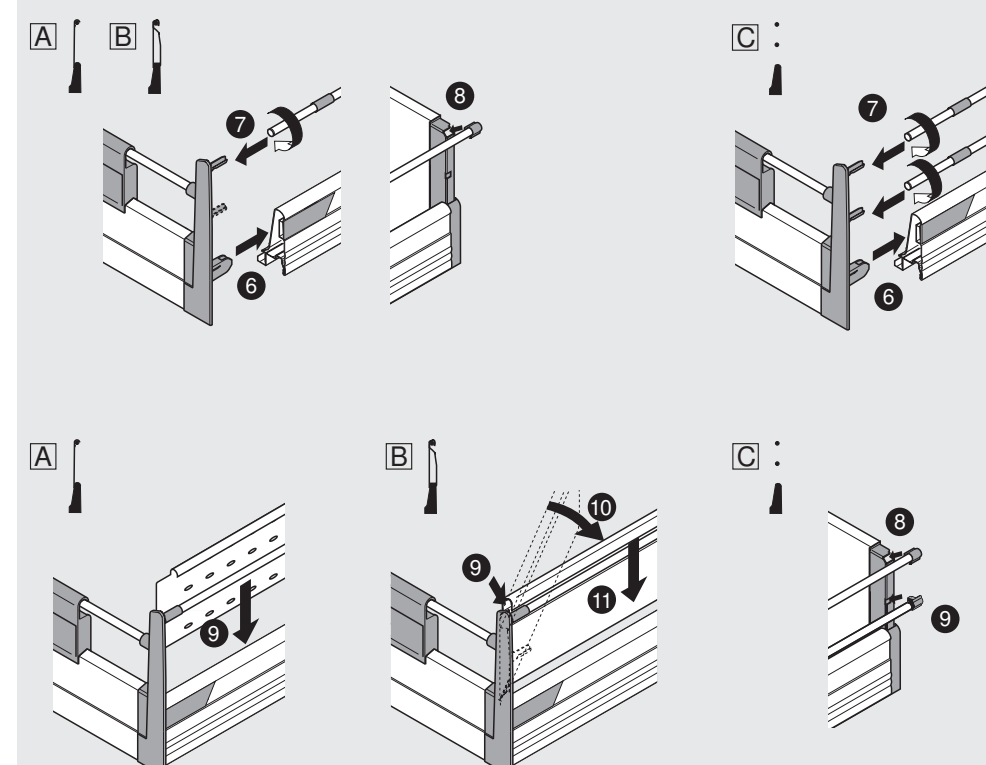
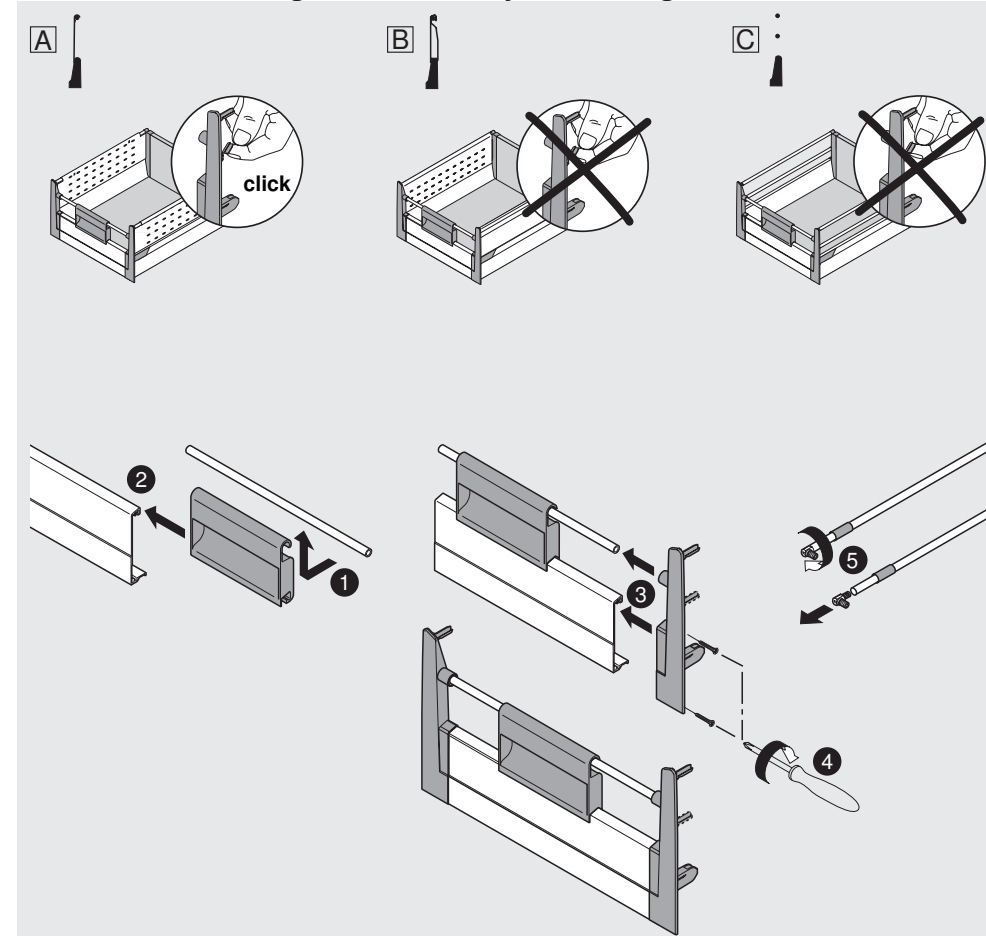


Z70.XXX BLUMOTION Montage / Assembly / Montage

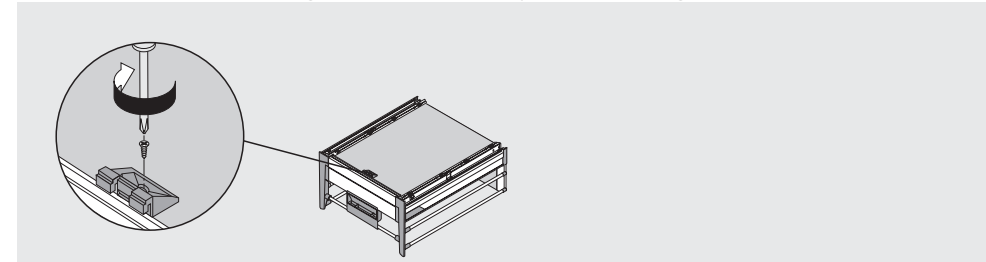
55X.xxx1 **B** keine Bearbeitung notwendig / no handling required / aucun traitement nécessaire
 55X.xxx1 **A** in Kombination mit / in combination with / en combinaison avec Z70.XXX



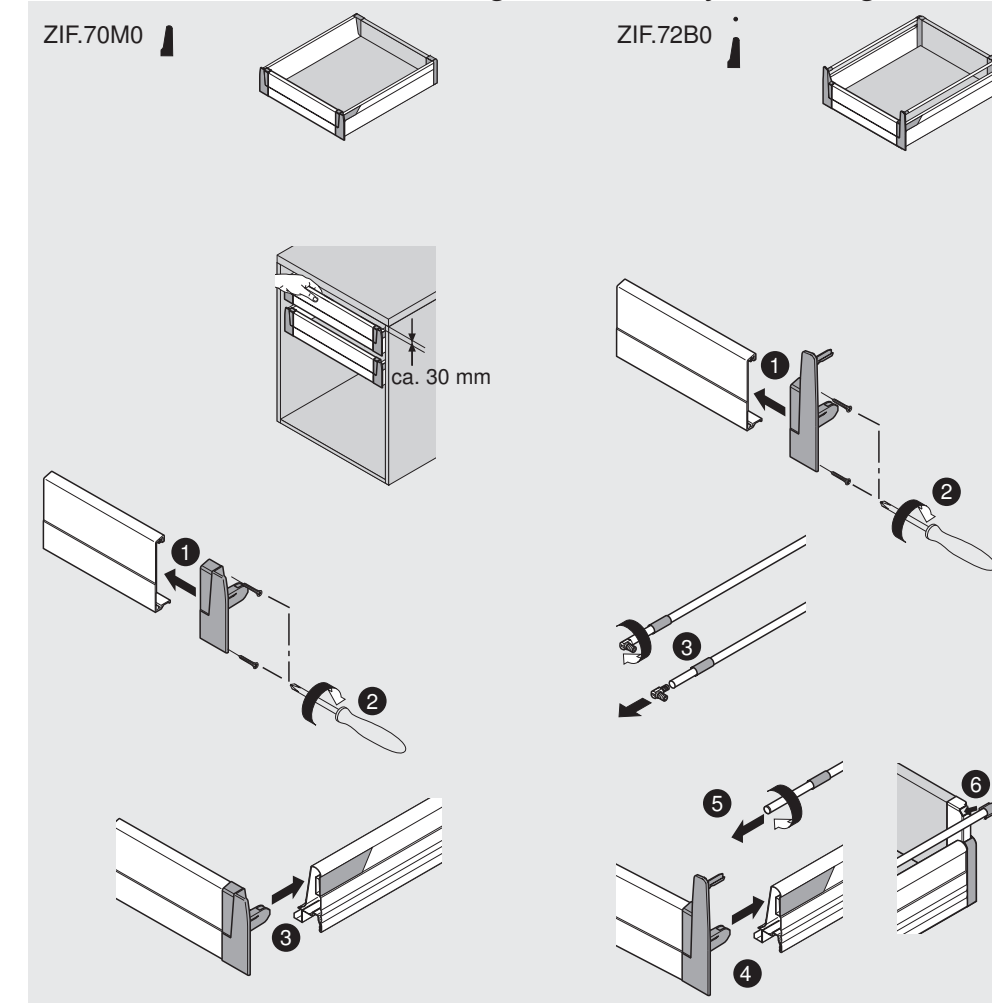
ZIF.73D0 Montage / Assembly / Montage



Z31A0008 Montage / Assembly / Montage



ZIF.70M0 / ZIF.72B0 Montage / Assembly / Montage



TANDEMBOX Bedienung / Adjustment / Réglage

