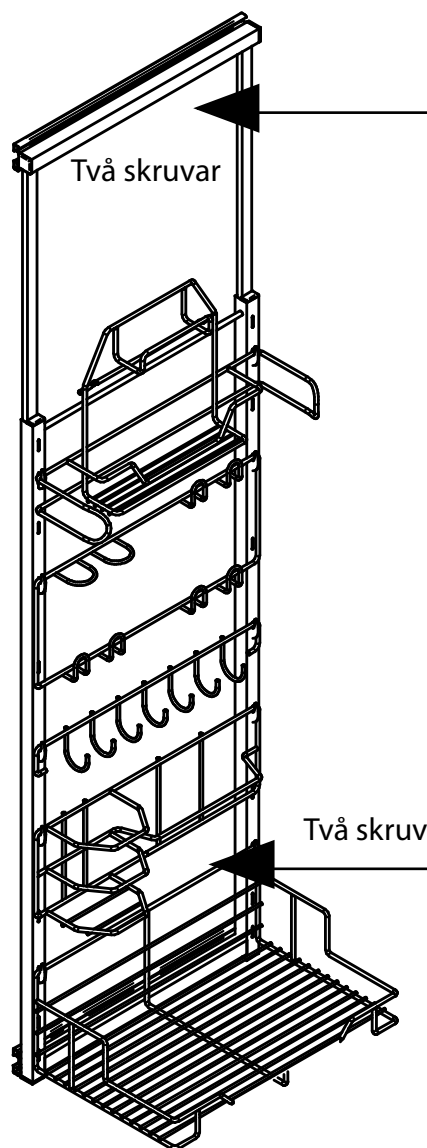


## Monteringsanvisning Städinredning Cargo



Inredningen levereras i två kartonger.  
Fyra systemskruvar medföljer.  
Skruvarna fäster upphängningskenorna  
från insidan.  
Två i ovan- och två i underkant.

